

WBT-0660: \* 6,4 (1/4")  
WBT-0680: \* 8,1 (5/16")

Stückliste		
①	Vollisolierung, Makrolon* transparent	1
②	Kennring, rot (RAL 3001), weiß (RAL 9010) oder schwarz (RAL 9011)	1
③	Madenschraube Ms, M4-Spez. Torx** T.6, Länge 8,5 mm	2
④	Signalleiter mit Kontaktgabel, Reinkupfer oder Feinsilber	1
⑤	Schraubkäfig, Ms	1
⑥	Elastomer-Schwingungsdämpfer	1
⑦	Dämpferkapsel, V8A	1
Lieferumfang: 1-7, alle Teile montiert		
Zeichnungsstand: 2003-09-01		

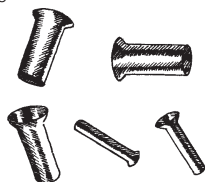
Int. Pat. 1 066 660\*\*\*  
All rights reserved by WBT.  
WBT is a reg. trademark of WBT, Germany.  
\* Makrolon is a reg. trademark of Bayer, Germany.  
\*\* Torx is a reg. trademark of Camcar Textron, USA.  
\*\*\* Also US-Pat. 5 108 320 - Kimber  
+ CE ist das Sicherheits-Konformitätszeichen der EU.  
++ IEC ist das Kennzeichen der International Electrotechnical Commission.

Alle Maße in mm



### Zubehör / Werkzeugempfehlung:

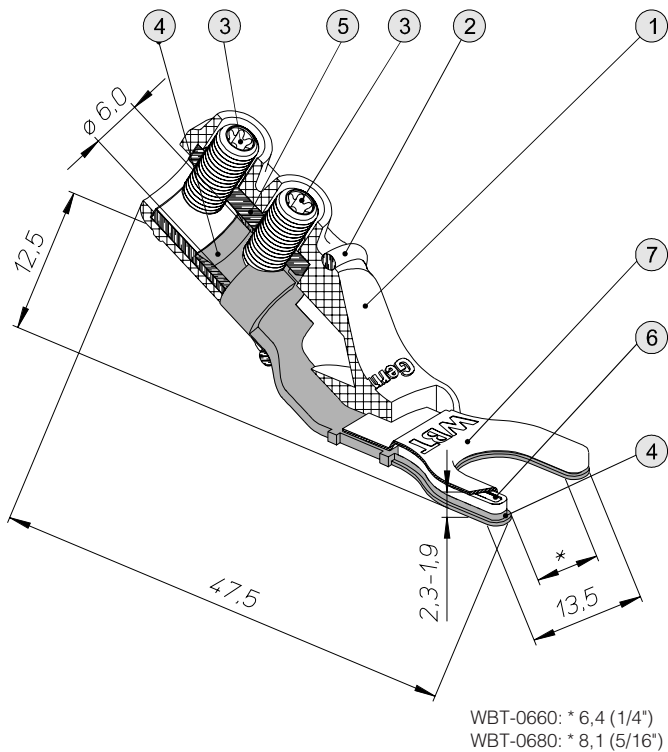
WBT bietet eine breite Palette an Crimpaccessoires: vergoldete Aderendhülsen aus Reinkupfer in allen Normgrößen von 0,5 bis 16 mm<sup>2</sup>, eine spezielle Crimpzange für die o.g. Anforderungen und ein Crimpset für Einsteiger.  
**Neu:** Aderendhülsen aus Feinsilber mit Platin-Finish



## Sandwich-Spade WBT-0660/-0680 Cu/Ag

*Hochstromfähiger Kabelschuh mit Elastomer-Schwingungsdämpfer für progressiven Kontaktdruck und zur rückwirkungsfreien Ableitung von Körper- und Luftschall sowie von Magnetostruktion. Mit Isolationskörper zur sicherheitskonformen Verwendung als Lautsprecherleitungsstecker gemäß CE<sup>+</sup>-EN 60065 und dem internationalen Standard IEC<sup>++</sup> 65 (>34,5 Volt) zulässig.*

1. Mechanik
  - Einteiliger, eng tolerierter Signalleiter (Tol. <math>\pm 0,05\text{ mm}</math>)
  - Stabiler Doppelschraubkäfig
  - V8A-Elastomer-Schwingungsdämpfer (hydraulisches Prinzip)
2. Werkstoffe
  - Signalleiter, massiv, wahlweise aus Reinkupfer (WBT-0660/-0680 Cu) oder Feinsilber (WBT-0660/-0680 Ag)
  - Schraubkäfig aus Messing
  - Dämpferkapsel aus Edelstahl V8A, nicht ferromagnetisch
  - Elastomerdämpfer: NBR (Nitril-Butadien Kautschuk)
  - Isoliermaterial: Makrolon\* (Polycarbonat) transparent, CE<sup>+</sup>-konform gemäß EN 60065 und IEC<sup>++</sup> 65, T.-max. 85-110°C.
  - Kennring: TPU (thermoplastisches Polyurethan), rot, weiß oder schwarz, T.-max. 50-95°C
3. Oberfläche
  - Schraubkäfig und Signalleiter: korrosionsbeständige Edelmetall-Oberfläche, nicht ferromagnetisch
  - Cu-Version: Einsicht-WBT-24Karat-Direktvergoldung, Au 0,3  $\mu$ m
  - Ag-Version: Platin-Finish
4. Betriebseigenschaften
  - Dauerstrom  $I_D = 10^2\text{ A}$
  - Zulässiger Spitzenstrom  $I_S = 10^3\text{ A}$
  - Übergangswiderstand  $R_D \leq 10^{-4}\text{ Ohm}$
  - Isolationswiderstand  $R_{iso} > 10^{14}\text{ Ohm}$
  - Spannungsfestigkeit der Isolation > 30 kV
5. Anschlüsse
  - Konzipiert für die Anwendung der lötfreien Crimptechnik
  - Innenanschluß für vercrimpste Kabelenden bis 10 mm<sup>2</sup> Querschnitt, dauerhafte Fixierung über selbstsichernde Madenschrauben
  - Außenanschluß über 6- bzw. 8-mm-Kontaktgabel
6. Warnung: der Gebrauch von Kontaktreinigern kann zur Beschädigung der Isolationsteile führen!



WBT-0660: \* 6,4 (1/4")  
WBT-0680: \* 8,1 (5/16")

All dimensions in mm



Original size

### Accessories / Tool recommendation:

WBT offers a wide range of crimping accessories: gold-plated strand end sleeves made of pure copper in all standard sizes from 0.5 to 16 mm<sup>2</sup>, special crimping pliers for the above mentioned tasks and a crimpset for starters.

**New:** strand end sleeves made of fine silver with platinum finish

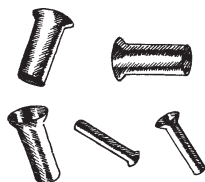


Table of contents		
①	Insulation, Makrolon*, transparent	1
②	Marking ring, red (RAL 3001), white (RAL 9010) oder black (RAL 9011)	1
③	Headless screw, brass, special M4x8.5 mm, Torx** T.6	2
④	Signal conductor with contact fork, pure copper or fine silver	1
⑤	Screwing cage, brass	1
⑥	Elastomer vibration damper	1
⑦	Absorber cap	1
Extent of delivery: 1-7, all parts mounted		
Revision date: 2003-09-01		

Int. Pat. 1 066 660\*\*\*

All rights reserved by WBT.

WBT is a reg. trademark of WBT, Germany.

\* Makrolon is a reg. trademark of Bayer, Germany.

\*\* Torx is a reg. trademark of Camcar Textron, USA.

\*\*\* Also US-Pat. 5 108 320 - Kimber

+ CE is the abbreviation of Conformité Européenne.

\*\* IEC is the abbreviation of International

Electrotechnical Commission.

## Sandwich Spade WBT-0660/-0680 Cu/Ag

*High-current spade lug with elastomer shock absorber for progressive contact pressure eliminating structure-borne and air-borne noise as well as magnetostriction.*

*With insulation body for safety conformable use as loudspeaker cord plug admissible in line with CE+-EN 60065 and the international standard IEC++ 65 (>34.5 volts).*

### 1. Mechanics

- one-piece construction, contact elements with narrow tolerance (tol. <math>\pm 0.05\text{ mm}</math>)
- solid dual screwing cage
- V8A-elastomer shock absorber (hydraulic principle)

### 2. Materials

- signal conductor: solid, pure copper (WBT-0660/-0680 Cu) or fine silver (WBT-0660/-0680 Ag)
- screwing cage: brass
- absorber cap: high-grade steel V8A, non-ferromagnetic
- elastomer damper: NBR (nitrile-butadiene-rubber)
- insulation material: Makrolon\* (polycarbonate), transparent, CE+-conformable in line with EN 60065 and IEC++ 65, T.-max. 85-110° C
- marking ring: TPU (thermoplastic polyurethane), red, white or black, temperature max. 50-95° C.

### 3. Surface

- screwing cage and signal conductor: corrosion-resistant precious metal layer, non-ferromagnetic
- copper version: single-layer WBT 24-carat direct gold-plating, Au 0.3  $\mu\text{m}$
- silver version: platinum finish

### 4. Operating characteristics

- constant current  $I_D = 10^2\text{ A}$
- authorized max. peak current  $I_p = 10^3\text{ A}$
- contact resistance  $R_c \leq 10^{-4}\text{ ohms}$
- insulation resistance  $R_{iso} > 10^{14}\text{ ohms}$
- electric strength of the insulation  $> 30\text{ kV}$

### 5. Connection options

- designed for solder-free crimped connections
- internal terminal for crimped cable ends up to 10 mm<sup>2</sup> (8 AWG), permanent fixing by self-securing headless screws
- external terminal with 6- or 8-mm contact fork

### 7. Warning against usage of contact cleaners: their contents may cause damage to the insulators!